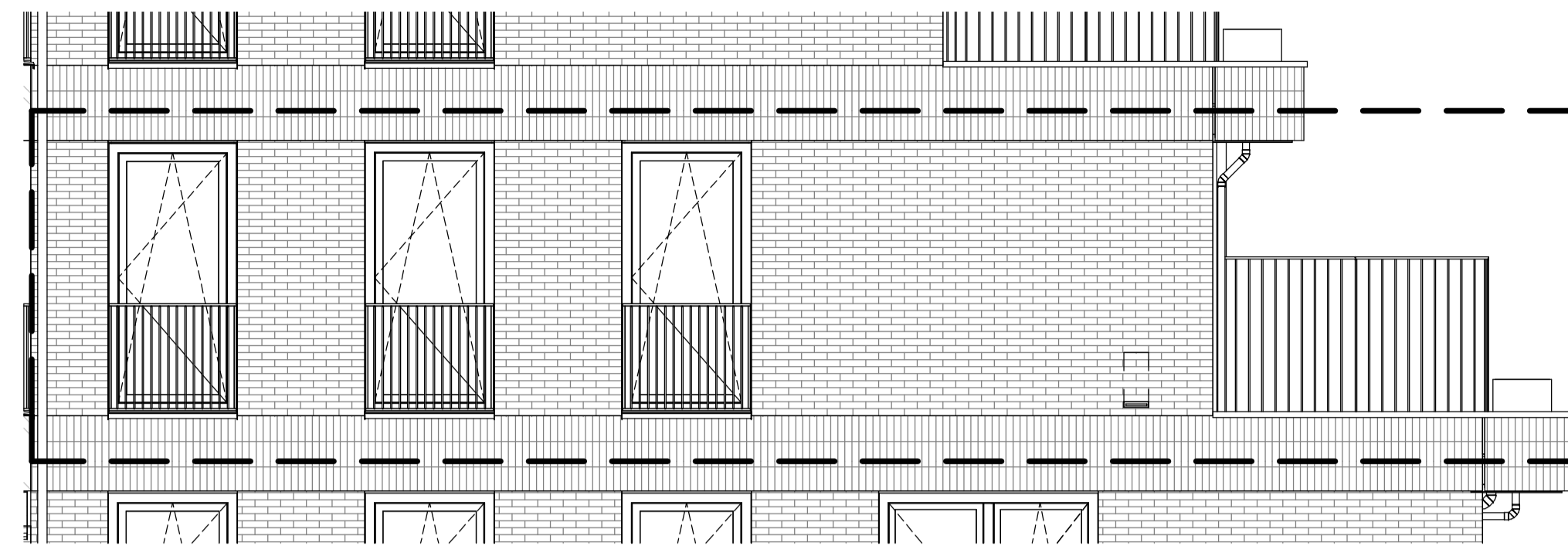
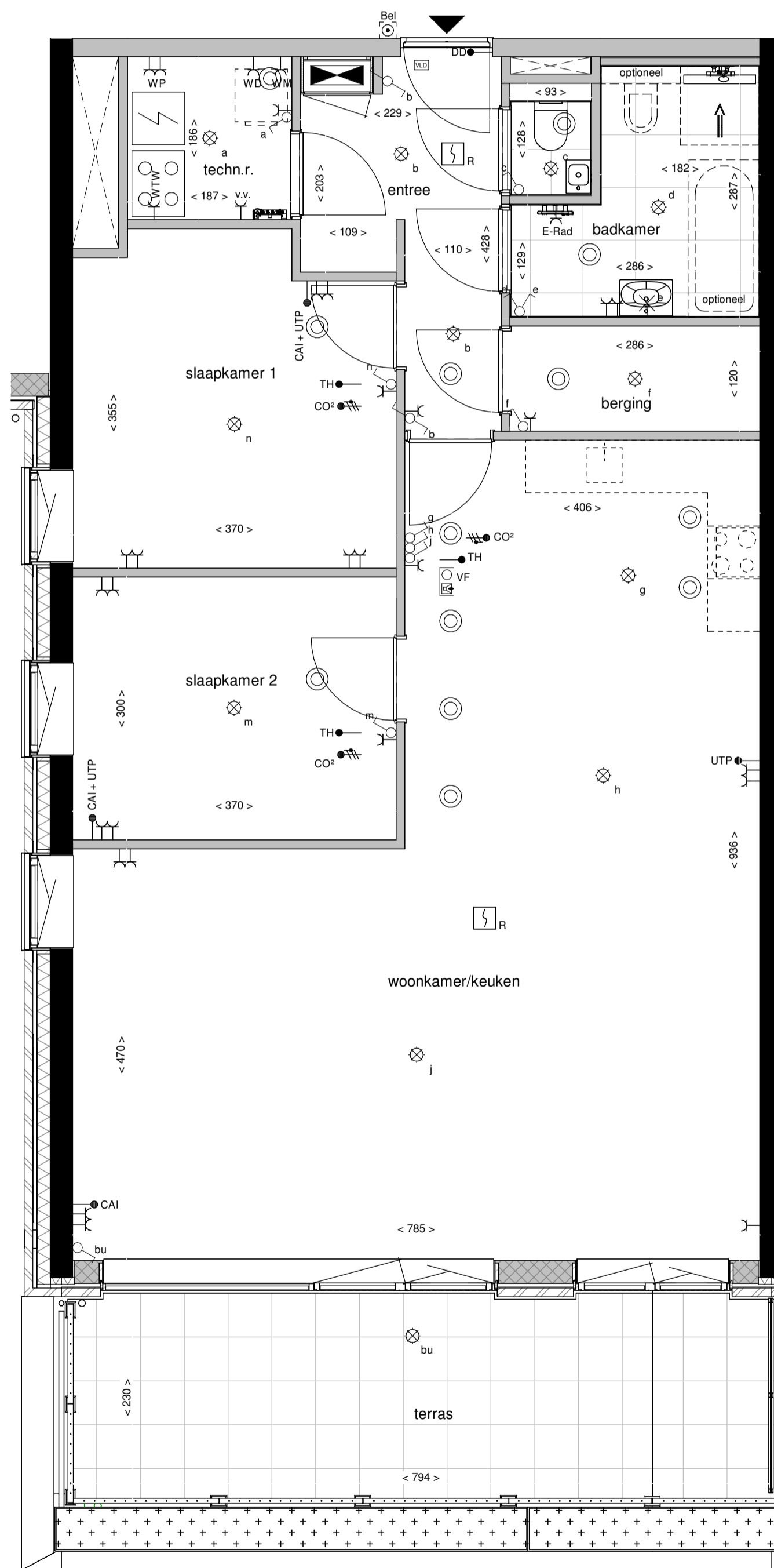


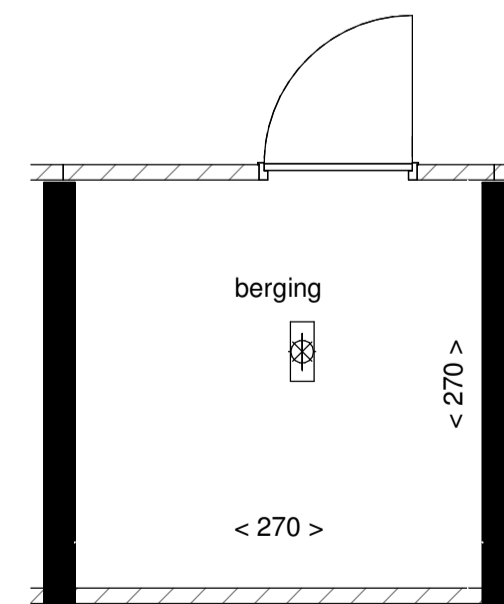
Voorgevel



Zijgevel



2e Verdieping



Berging

ALGEMEEN

- Kleine wijzigingen voorbehouden.
- Aan de maatvoering kunnen geen rechten worden ontleend.
- Maatvoering betreft "circa maten" en is aangegeven in centimeters.
- Aansluitpunten elektra, keukenopstelling, ventilatiepunten en rookmelder zijn indicatief weergegeven.
- Keukenopstelling en indeling badkamer en toilet conform nul-tekening leverancier.
- Aan de weergegeven artist impression kunnen geen rechten worden ontleend.
- Opstelling installaties indicatief.
- Elektravoorzieningen in de technische ruimte worden als opbouw uitgevoerd.

AFKORTINGEN INSTALLATIES

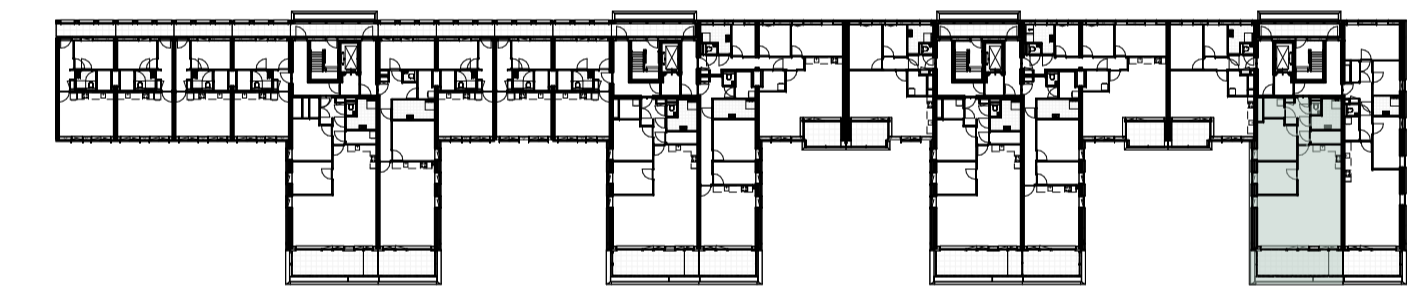
WTW	ventilatie unit (warmterugwin)	UTP	data aansluiting
WP	warmtepomp unit	CAI	coax aansluiting
MK	meterkast	CO ₂	CO ₂ ruimsensor
v.v.	vloerverwarmingsverdeler	VF	videfoon
WM	wasmachine	E-rad	elektrische radiator
WD	wasdroger	dd	deurdranger
TH	thermostaat	vp	ruimte voorzien van verlaagd plafond

LEGENDA WONINGINSTALLATIES

	schakelaar, 1-polig		videfoon
	schakelaar, wissel		bedrukker
	kruisschakelaar		meterkast
	plafondlichtpunt (zonder armatuur)		WTW-ventiel
	wandlichtpunt (zonder armatuur)		vrijloopdeurdranger
	wandcontactdoos, dubbel		vloerverwarmingsverdeler
	wandcontactdoos, enkel		opbouw ledarmatuur met ingebouwde bewegingsmelder
	aansluitpunt bedraad		warmtepomp-unit
	aansluitpunt bedraad		ventilatie-unit (warmterugwin)
	rookmelder		

LEGENDA MATERIALISATIE

	beton		vloertegelwerk
	metselwerk baksteen		deur
	houtskeletbouwwand		dorpel
	kalkzandsteen		kozijn met draaikiepraam
	isolatie		kozijn met vast glas
	metastud woningscheidende wand		kozijn met vast glas, met onder de vensterbank geluidwerend ventilatierooster aan buitenzijde en draaikiepraam binnen
	lichte scheidingswand		vleermuiskast
	bepanting		opstelplaats wasmachine en wasdroger (gestapeld)
	aanduiding woningentree		krijtstreep
	aanduiding entree gebouw		
	schacht		



Overzicht, 2e verdieping



BELLEVUE
UTRECHT

tekeningnaam
Bouwnummer K.2.18
Type K14b

project
Bellevue Utrecht Leidsche Rijn

heijmans

formaat
A1

schaal
1:50

datum
31-10-2024



ALGEMEEN

- Kleine wijzigingen voorbehouden.
- Aan de maatvoering kunnen geen rechten worden ontleend.

- ▼ aanduiding entree gebouw
- ▼ aanduiding entree gebouw secundair
- ▼ aanduiding entree woning
- ▼ aanduiding entree fietsstalling
- ▼ aanduiding entree parkeergarage

BELLEVUE
UTRECHT

tekeningnaam
Overzicht:
- 2e Verdieping

project
Bellevue Utrecht Leidsche Rijn

heijmans

formaat A1
schaal 1:200
datum 19-11-2024



ALGEMEEN

- Kleine wijzigingen voorbehouden.
- Aan de maatvoering kunnen geen rechten worden ontleend.

- ▼ aanduiding entree gebouw
- ▼ aanduiding entree gebouw secundair
- ▼ aanduiding entree woning
- ▼ aanduiding entree fietsstalling
- ▼ aanduiding entree parkeergarage

BELLEVUE
UTRECHT

tekeningnaam
**Overzicht:
- Begane grond**

project
Bellevue Utrecht Leidsche Rijn

heijmans

formaat A1
schaal 1:200
datum 19-11-2024



ALGEMEEN

- Kleine wijzigingen voorbehouden.
- Aan de maatvoering kunnen geen rechten worden ontleend.

- ▼ aanduiding entree gebouw
- ▼ aanduiding entree gebouw secundair
- ▼ aanduiding entree woning
- ▼ aanduiding entree fietsenstalling
- ▼ aanduiding entree parkeergarage

BELLEVUE
UTRECHT

tekeningnaam
**Overzicht:
- Kelder -1**

project
Bellevue Utrecht Leidsche Rijn

heijmans

formaat
A1

schaal
1:200

datum
19-11-2024



ALGEMEEN

- Kleine wijzigingen voorbehouden.
- Aan de maatvoering kunnen geen rechten worden ontleend.

- ▼ aanduiding entree gebouw
- ▼ aanduiding entree gebouw secundair
- ▼ aanduiding entree woning
- ▼ aanduiding entree fietsstalling
- ▼ aanduiding entree parkeergarage

BELLEVUE
UTRECHT

tekeningnaam
**Overzicht:
- Kelder -2**

project
Bellevue Utrecht Leidsche Rijn

heijmans

formaat schaal datum
A1 1:200 19-11-2024



Voorgevel



Achtergevel Klif en Poort



ALGEMEEN

- Kleine wijzigingen voorbehouden.
- Aan de maatvoering kunnen geen rechten worden ontleend.

- ▼ aanduiding entree gebouw
- ▼ aanduiding entree gebouw secundair
- ▼ aanduiding entree woning
- ▼ aanduiding entree fietsstalling
- ▼ aanduiding entree parkeergarage

BELLEVUE
UTRECHT

tekeningnaam
**Overzicht:
Voor- en achtergevel Klif en
Poortgebouw**
project

Bellevue Utrecht Leidsche Rijn

heijmans

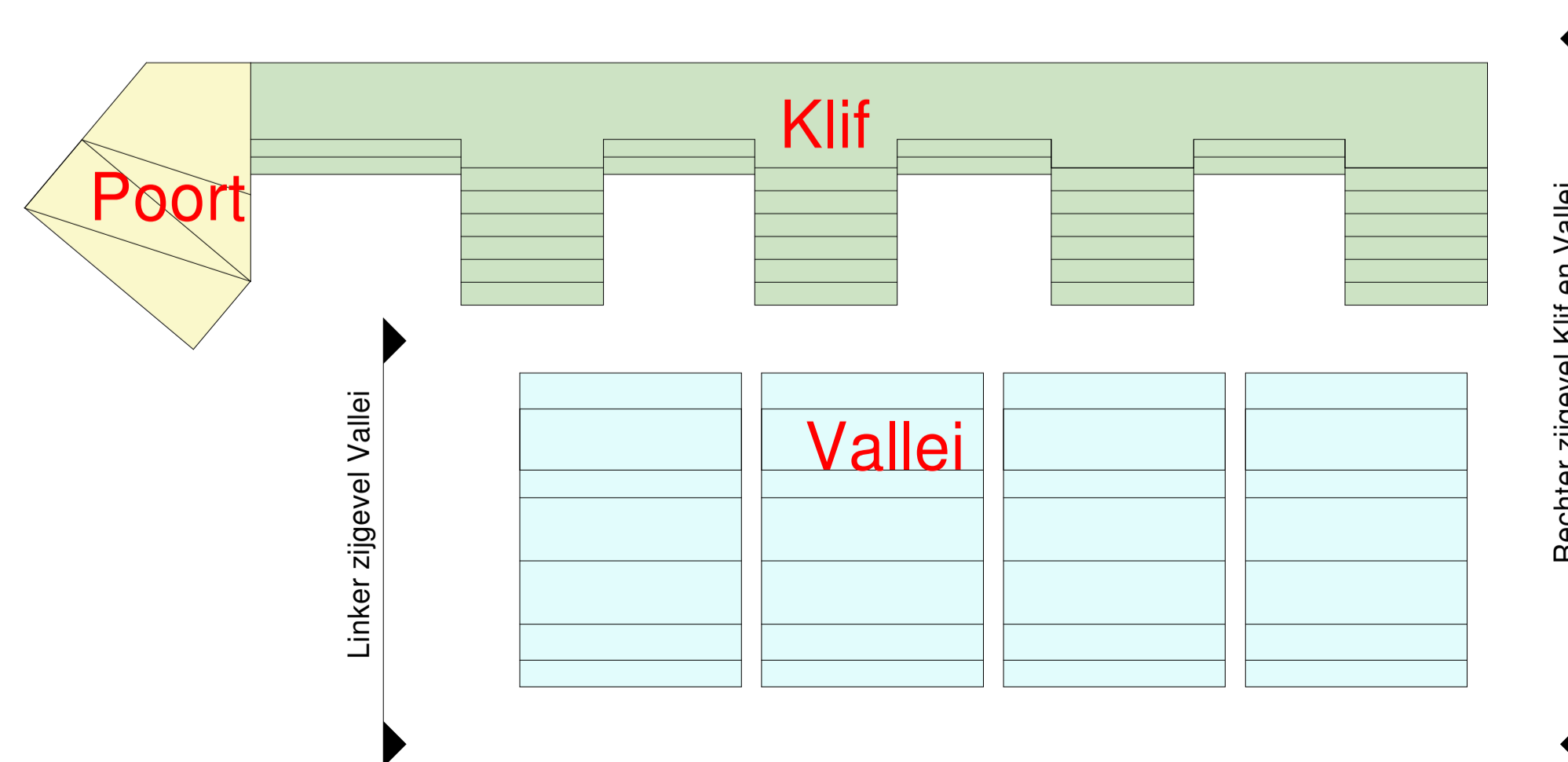
formaat A1
schaal 1:200
datum 19-11-2024



Rechter zijgevel Klif en Vallei



Linker zijgevel Vallei



ALGEMEEN

- Kleine wijzigingen voorbehouden.
- Aan de maatvoering kunnen geen rechten worden ontleend.

- ▼ aanduiding entree gebouw
- ▼ aanduiding entree gebouw secundair
- ▼ aanduiding entree woning
- ▼ aanduiding entree fietsstalling
- ▼ aanduiding entree parkeergarage

BELLEVUE
UTRECHT

tekeningnaam
**Overzicht:
Rechter zijgevel Klif en Vallei
& Linker zijgevel Vallei**
project

Bellevue Utrecht Leidsche Rijn

heijmans

formaat A1 schaal 1:200 datum 19-11-2024



- gefixeerde halfverharding
kleur massmix (beige)
- opsluiting verharding:
5 streken geel graniet, afmeting 5x5cm gezaagd
en geknipt (ruwe bovenzijde) volsteensverband
- verharding prive terrassen:
tegel 60x60cm Geoceramica Evoque beige
- verharding doorgang poortgebouw:
Wienerberger Borniet waterstrich DF,
halfsteensverband
- verharding doorgang klfgebouw:
Wienerberger Siena DF, halfsteensverband
- verharding moestuin en waterplein:
geel graniet 8x8cm (gezaagd bovenzijde)
volsteensverband
- bodembedekkers (min. 20-25 substraat)
zie DO beplantingsplan
- vaste planten (min. 25-30 substraat)
zie DO beplantingsplan
- bomen en heesters (min. 40-50 substraat)
zie DO beplantingsplan
- banken:
Tjnco Log line 360 - kleur BE
Tjnco log210 met houten zitting - kleur BE
Tjnco log cube 60 - kleur BE
- picknick bank:
Tafel Tjnco Lamina 240x75x75 - kleur BE
Bank Tjnco Lamina 240x67x45 - kleur BE
- drijvend planteneiland:
phytofilter 61cm of 81cm doorsnede
- opsluitband speelhevels:
staal RAL kleur 7008
- waterbak:
staal RAL kleur 7008
- moestuinbakken:
staal RAL kleur 7008
- gemengde haag:
deels groenblijvend, zie DO beplantingsplan
- hoogte pol:
t.o.v. NAP
- Speelrubber speelhevels RAL kleur 7008
- entree appartement
- hoofdentree gebouw
- entree parkeergarage
- entree centrale ruimten
- entree fietsenstalling



BELLEVUE
UTRECHT

heijmans

Situatietekening