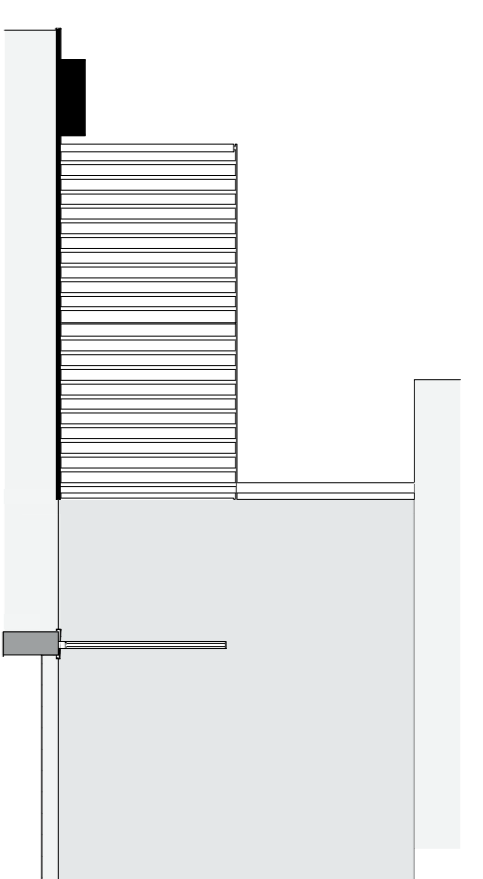
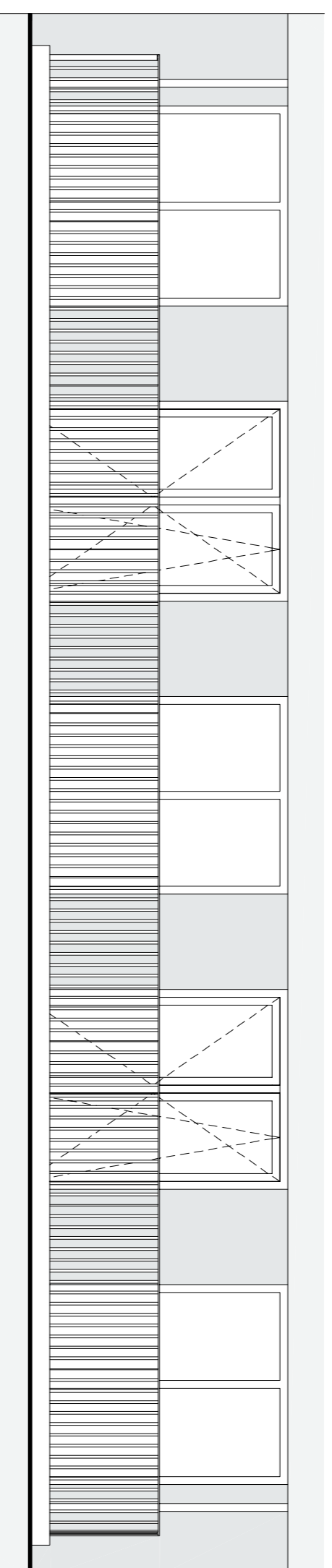


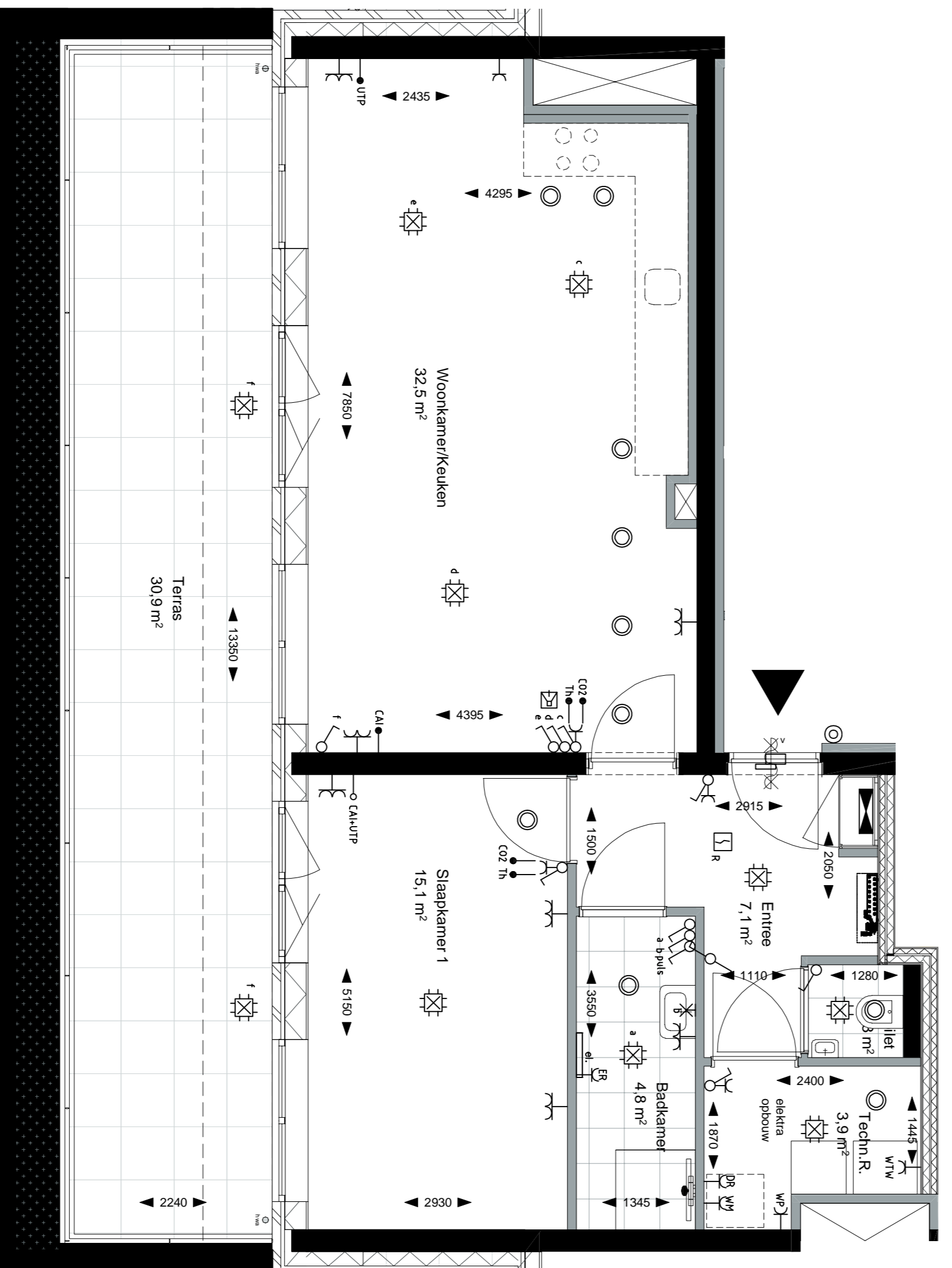
Westgevel



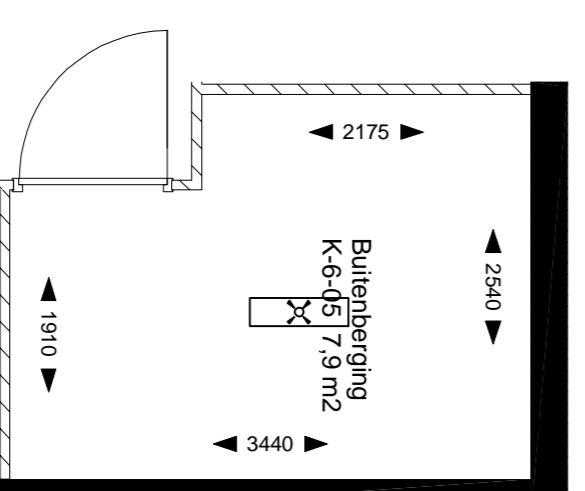
Oostgevel



Zuidgevel

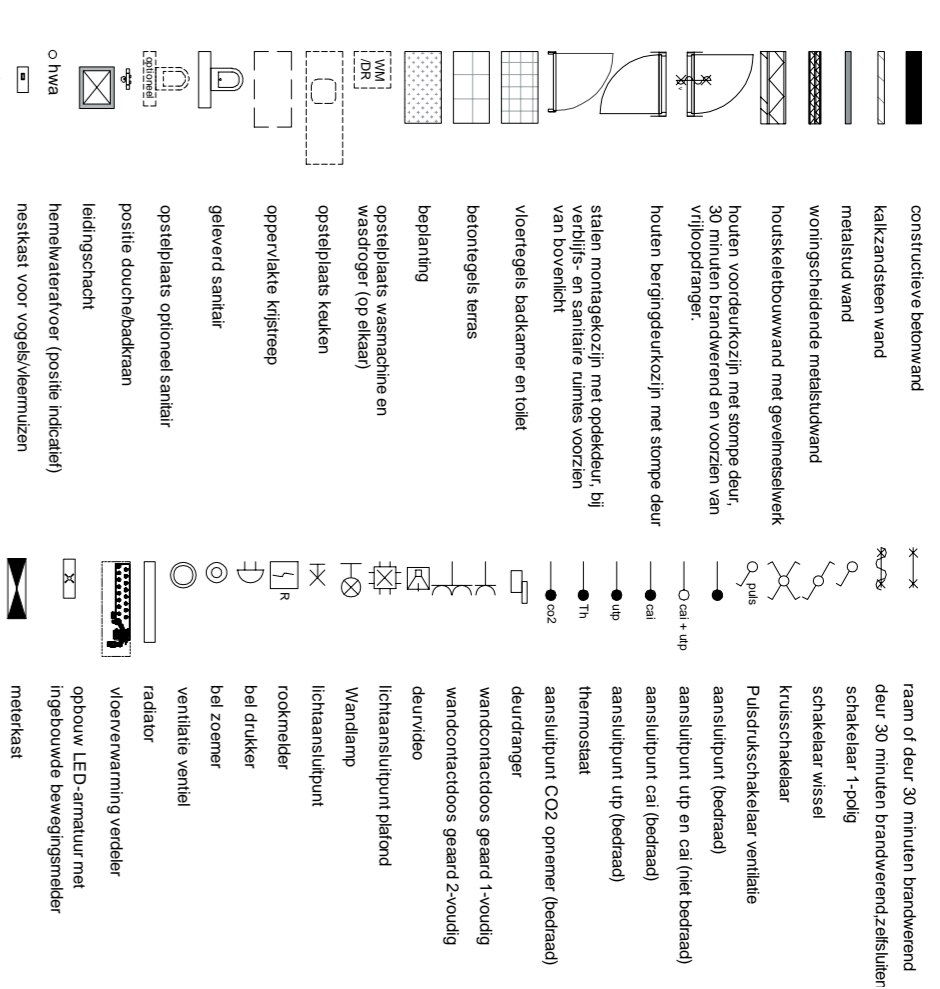


6e Verdieping

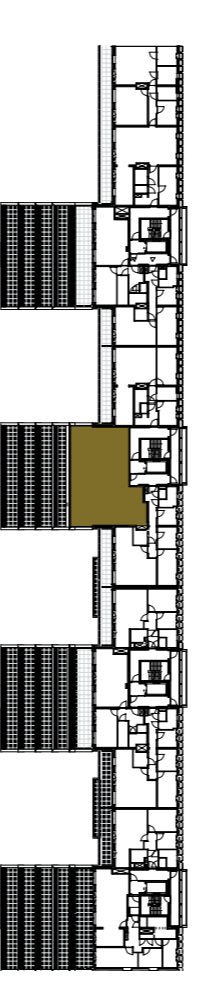


Berging kelder -2

Renvooi



• Leden van de afdeling Technische Afdeling
 • Leden van de afdeling Technische Afdeling
 • Leden van de afdeling Technische Afdeling



6e Verdieping

BELLEUE



VERKOOPTTEKENING

TYPE K39a
 BOUWNR.: K-6-05
 6e verdieping



Nijhuis Architectuur
 Van der Valkstraat 20A
 1105 AB Amsterdam
 T: (020) 6037033
 www.nijhuis.nl

NR: K-6-05
 datum: 23-5-2022 schaal: 1:50 atm: A1