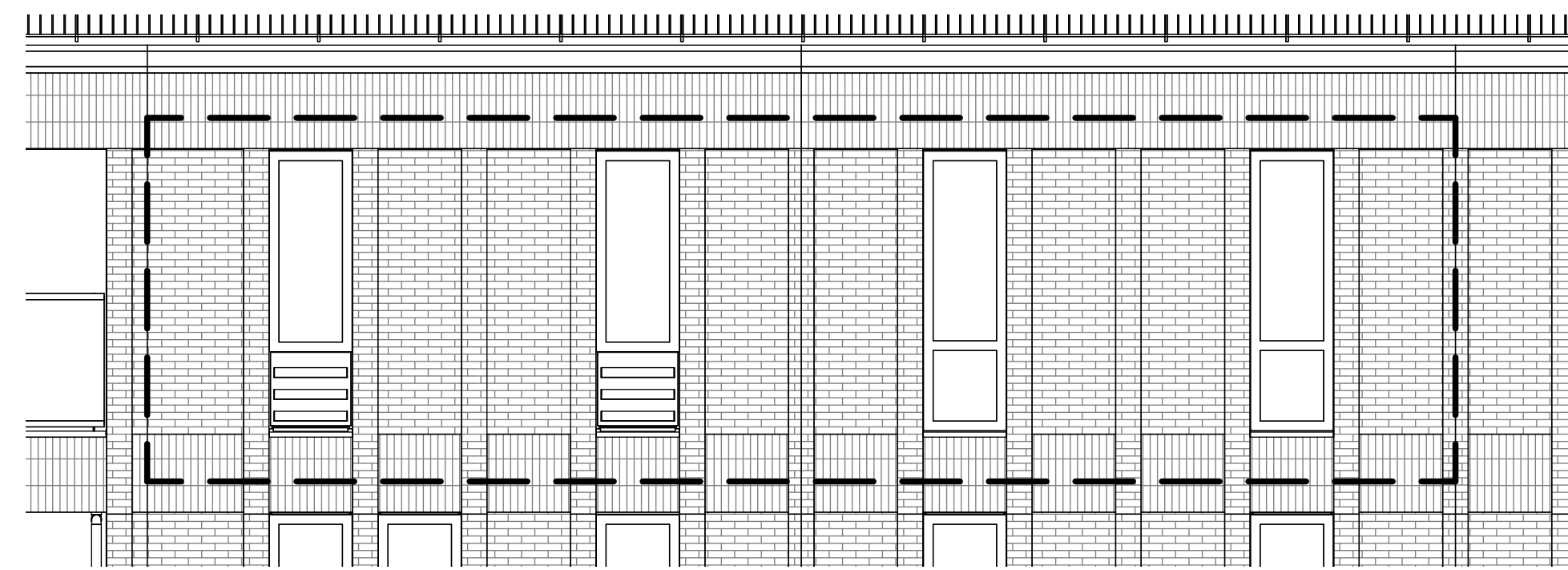
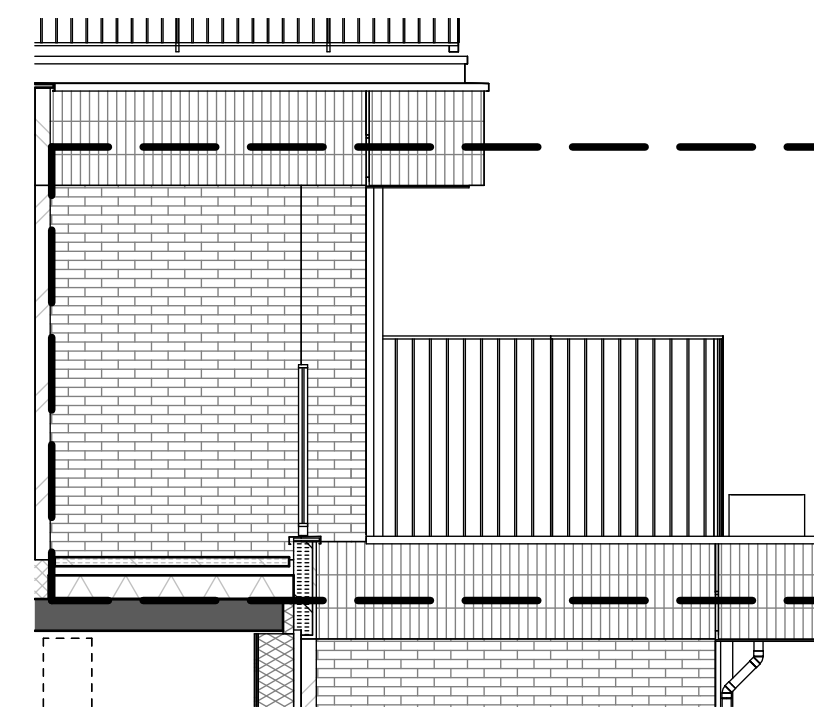


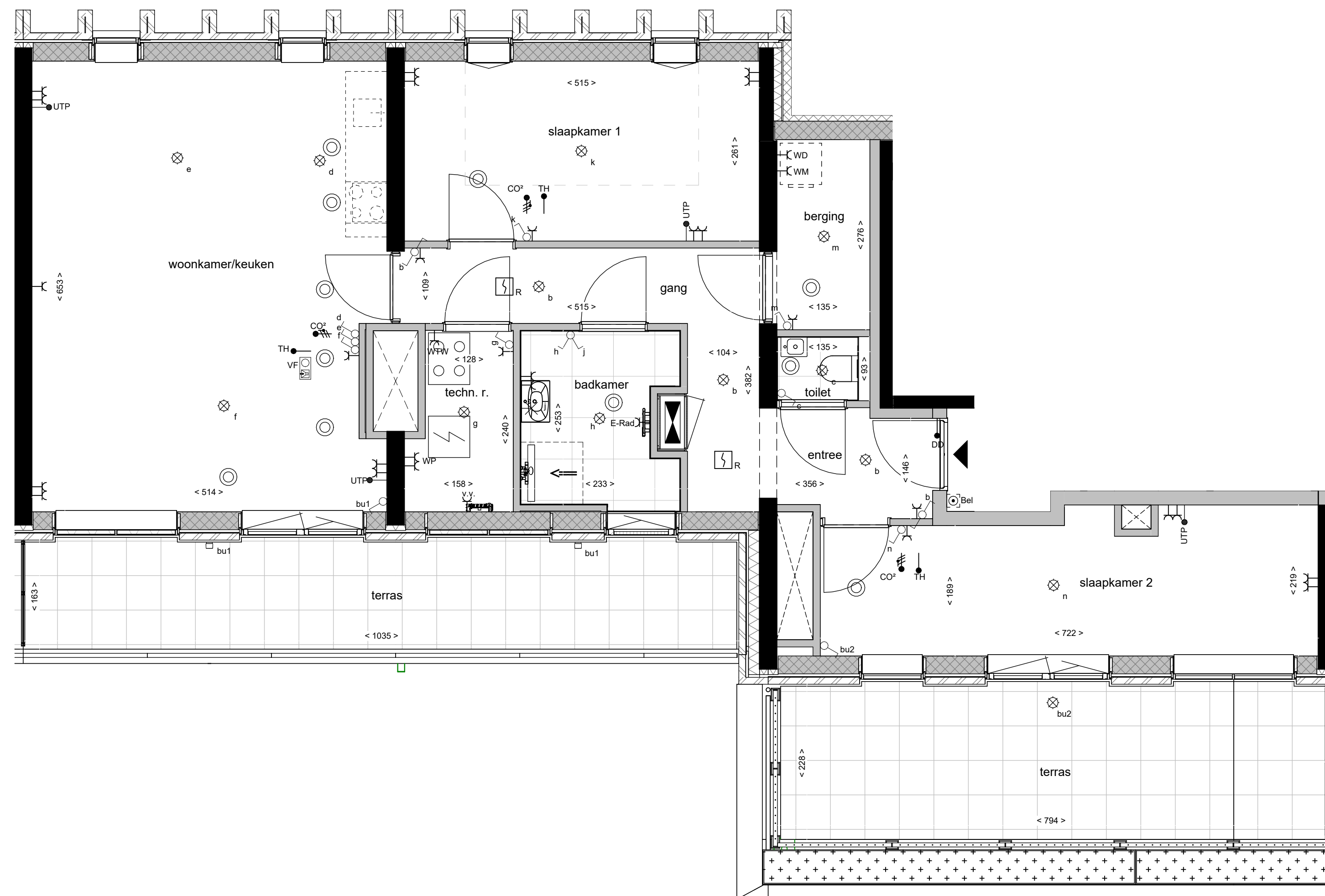
Voorgevel



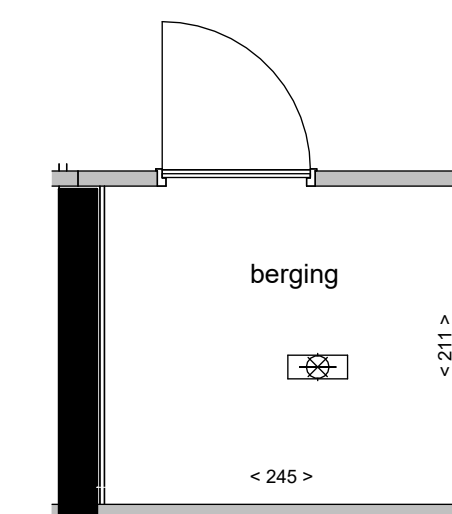
Achtergevel



Zijgevel



7e Verdieping



Berging

ALGEMEEN

- Kleine wijzigingen voorbehouden.
- Aan de maatvoering kunnen geen rechten worden ontleend.
- Maatvoering betreft "circa maten" en is aangegeven in centimeters.
- Aansluitpunten elektra, keukenopstelling, ventilatiepunten en rookmelder zijn indicatief weergegeven.
- Keukenopstelling en indeling badkamer en toilet conform nul-tekening leverancier.
- Aan de weergegeven artist impression kunnen geen rechten worden ontleend.
- Opstelling installaties indicatief.
- Elektravoorzieningen in de technische ruimte worden als opbouw uitgevoerd.

AFKORTINGEN INSTALLATIES

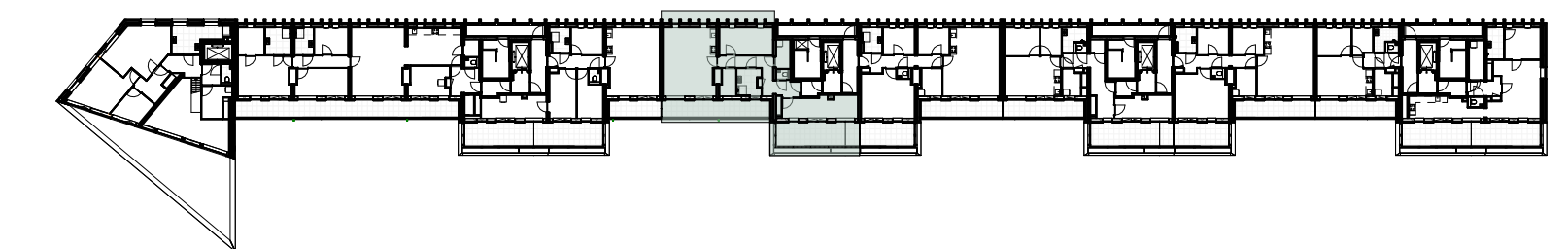
WTW	ventilatie unit (warmterugwin)	TH	thermostaat
WP	warmtepomp unit	UTP	data aansluiting
MK	meterkast	CO <sub>2</sub>	CO <sub>2</sub> ruimtesensor
v.v.	vloerverwarmingsverdelers	VF	videfoon
WM	wasmachine	E-rad	elektrische radiator
WD	wasdroger	dd	deurdranger
		vp	ruimte voorzien van verlaagd plafond

LEGENDA WONINGINSTALLATIES

	schakelaar, 1-polig		buitenpost
	schakelaar, wissel		videfoon
	kruisschakelaar		beldrukker
	plafondlichtpunt (zonder armatuur)		meterkast
	wandlichtpunt (zonder armatuur)		WTW-ventiel
	wandcontactdoos, dubbel		vrijloopeurdranger
	wandcontactdoos, enkel		vloerverwarmingsverdelers
	aansluitpunt bedraad		opbouw ledarmatuur met ingebouwde bewegingsmelder
	aansluitpunt bedraad		warmtepomp-unit
	rookmelder		ventilatie-unit (warmterugwin)
	schel		

LEGENDA MATERIALISATIE

	beton		vloertegelwerk
	metselwerk baksteen		deur
	houtskeletbouw wand		dorpel
	kalkzandsteen		kozijn met draaikiepraam
	isolatie		kozijn met vast glas
	metalstud woningscheidende wand		kozijn met vast glas, met onder de vensterbank geluidwerend ventilatierooster aan buitenzijde en draaikiepraam binnen
	lichte scheidingswand		vleermuis kast
	beplanting		nestkast
	aanduiding woningentree		schacht
	aanduiding entree gebouw		krijtstreep
	schacht		opstelplaats wasmachine en wasdroger (gestapeld)



Overzicht, 7e verdieping



**BELLEVUE**  
UTRECHT

tekeningnaam  
**Bouwnummer K.7.03**  
**Type K47**

project  
Bellevue Utrecht Leidsche Rijn

**heijmans**

formaat  
A1

schaal  
1:50

datum  
28-03-2025